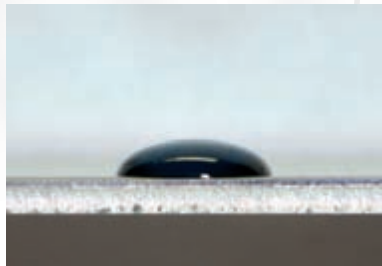


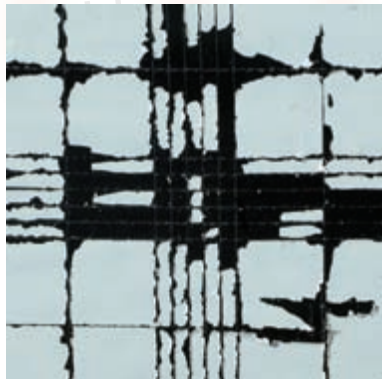
Auf der linken Seite sehen Sie die nicht mit Plasma behandelten Oberflächen, auf der rechten Seite die Plasma behandelten Oberflächen. Die Bilder zeigen anschaulich, wie Sie durch gezielte Anwendung der Plasmatechnologie die Oberfläche verschiedener Materialien beeinflussen können.



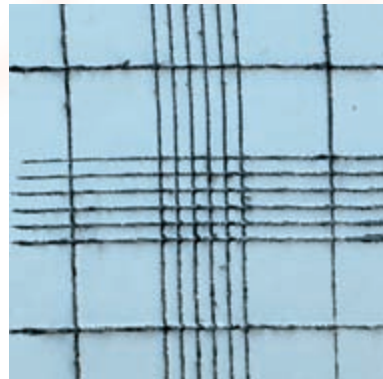
Tropfen auf unbehandeltem Metall



Tropfen auf behandeltem Metall



Gitterschnitt auf PP unbehandelt



Gitterschnitt auf PP behandelt



LABS-Test einer silikonöhlhaltigen Probe



LABS-Test nach der Plasmareinigung

## Anwendungsgebiete

- Analytik (REM, TEM)
- Archäologie
- Automotive
- Forschung und Entwicklung
- Halbleitertechnik
- Kleinserienfertigung
- Kunststofftechnik
- Medizintechnik
- Mikrosystemtechnik
- Sensorik
- Textiltechnik
- PDMS
- ...

Besuchen Sie uns auch im Internet unter:

[www.plasma.de](http://www.plasma.de)

Diener electronic GmbH + Co. KG  
Nagolder Str. 61  
72224 Ebhausen (Deutschland)

Telefon: +49 (0) 7458-99931-0  
Telefax: +49 (0) 7458-99931-50  
E-Mail : [info@plasma.de](mailto:info@plasma.de)

## LOW COST Niederdruckplasmaanlagen



Diener electronic GmbH + Co. KG

[www.plasma.de](http://www.plasma.de)

Die Plasmatechnologie kann auf verschiedensten Materialien angewendet werden wie z.B. Glas, Metall, Kunststoffe, Textilien und Keramiken.



● **Reinigen von Oberflächen**

(z.B. vor dem Bonden, Löten oder Verkleben)

Organische Reste werden im Plasma chemisch umgesetzt. Die Oberfläche erhält eine Feinstreinigung. Fast alle Oberflächen können im Sauerstoffplasma gereinigt werden.

● **Aktivierung von Oberflächen**

(z.B. vor dem Bedrucken, Lackieren oder Verkleben)

Um unpolare Oberflächen wie Kunststoffe (PDMS, PE, PP, ...) z.B. kleb- oder lackierfähig zu machen, können diese mittels Plasma aktiviert werden. Dabei wird die Oberflächenenergie erhöht, ohne dass das Material geschädigt wird.

● **Ätzen von Oberflächen**

(z.B. Anätzen von PTFE)

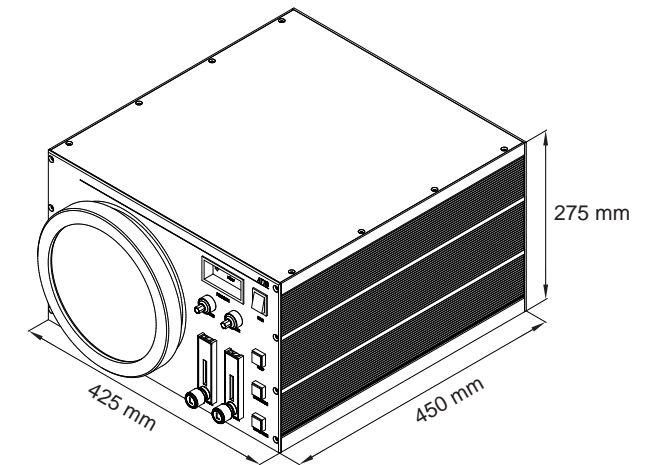
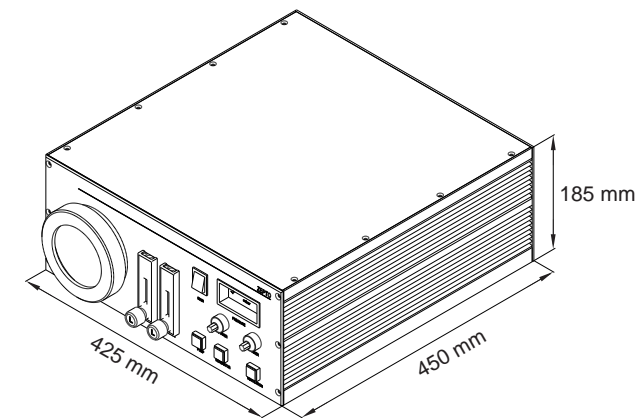
Um PTFE verklebbar zu machen, muss die Oberfläche angeätzt werden. Im Plasma ist dies ohne aggressive Medien möglich.

● **Beschichten von Oberflächen durch Plasmapolymerisation**

(z.B. Abscheidung von hydrophoben / hydrophilen Schichten)

Durch Verwendung einer Monomerflasche können auch flüssige Monomere, deren Dampfdruck hoch genug ist, eingesetzt werden, was viele verschiedene Effekte ermöglicht.

## Technische Daten



### ZEPTO

**Gewicht:**

ca. 15 kg (ohne Pumpe)

**Plasmakammer:**

Ø 105 mm, L 300 mm  
Kammervolumen: ca. 2,6 Liter

**Gaszuführung:**

2 Gaskanäle über Nadelventil,  
ohne Freigabe durch Magnetventile

**Plasmagenerator:**

40 kHz / 100 W stufenlos regelbar oder  
optional 13,56 MHz / 50 W

**Steuerung:**

Manuell, Prozesszeit über Analogtimer

**Anschlüsse:**

Gasanschluss:  
Schlauch (4 mm innen, 6 mm außen)  
Spannungsversorgung :  
220 V - 240 V / 6 A, 50 - 60 Hz  
Abluftschlauch: Ø 10 mm

**Vakuumpumpe:**

Drehschieberpumpe 2,5 m<sup>3</sup>/h

### ATTO

**Gewicht:**

ca. 20 kg (ohne Pumpe)

**Plasmakammer:**

Ø 211 mm, L 300 mm  
Kammervolumen: ca. 10,5 Liter

**Gaszuführung:**

2 Gaskanäle über Nadelventil,  
ohne Freigabe durch Magnetventile

**Plasmagenerator:**

40 kHz / 100 W stufenlos regelbar oder  
optional 13,56 MHz / 50 W

**Steuerung:**

Manuell, Prozesszeit über Analogtimer

**Anschlüsse:**

Gasanschluss:  
Schlauch (4 mm innen, 6 mm außen)  
Spannungsversorgung :  
220 V - 240 V / 6 A, 50 - 60 Hz  
Abluftschlauch: Ø 10 mm

**Vakuumpumpe:**

Drehschieberpumpe 2,5 m<sup>3</sup>/h